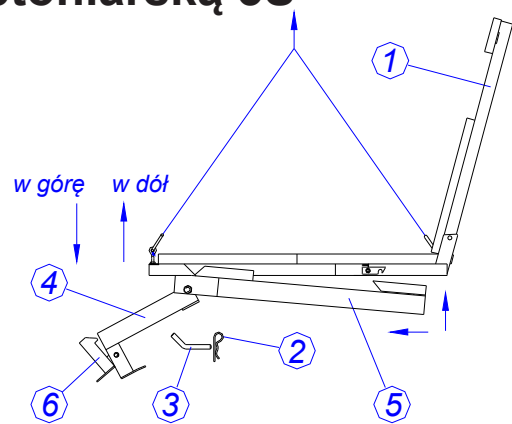
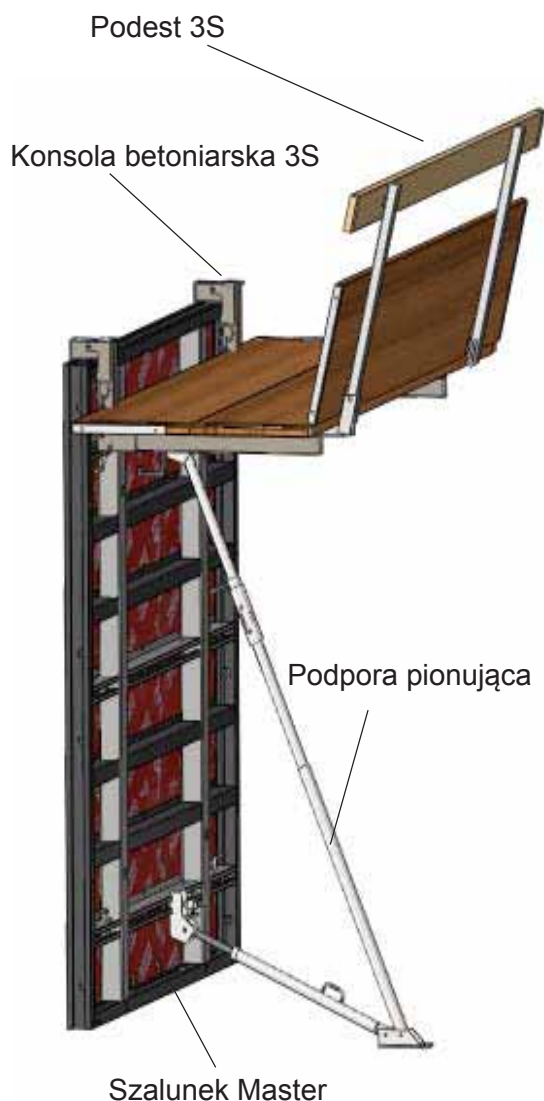


Podest betoniarski z konsolą betoniarską 3S

Rusztowanie robocze przenoszone przy pomocy dźwigu do stalowych szalunków Master



Montaż:

- 1. Otworzyć i zamocować tylny słupek
- 2. Zdjąć sprężystą osłonę i 3. śrubę łączącą
- 4. Złożyć pionową rurkę (w dół)
- 5. Zawiesić z przodu i z tyłu poziome belki i popchnąć je do przodu, aż **zatrzaśnie się** śruba blokująca.
- Złożyć rurkę pionową (4) (do góry) i zabezpieczyć za pomocą śruby łączącej (3) i sprężystej osłony (2).
- Zawiesić platformę 3S na szalunku za pomocą konsoli betoniarskiej 3S i zamocować za pomocą wspornika zabezpieczającego (6).

Zalety w stosunku do konsoli rusztowań:

- brak pojedynczych elementów
- minimalny nakład pracy
- większe bezpieczeństwo (żadnych słupków)
- wytrzymałość do 200 kg/m².
- szerokość robocza 125 cm



Nazwa produktu	Nr artykułu	Waga
Konsola betoniarska 3S ocynkowana	255V1	19,50 kg

AN 01/16